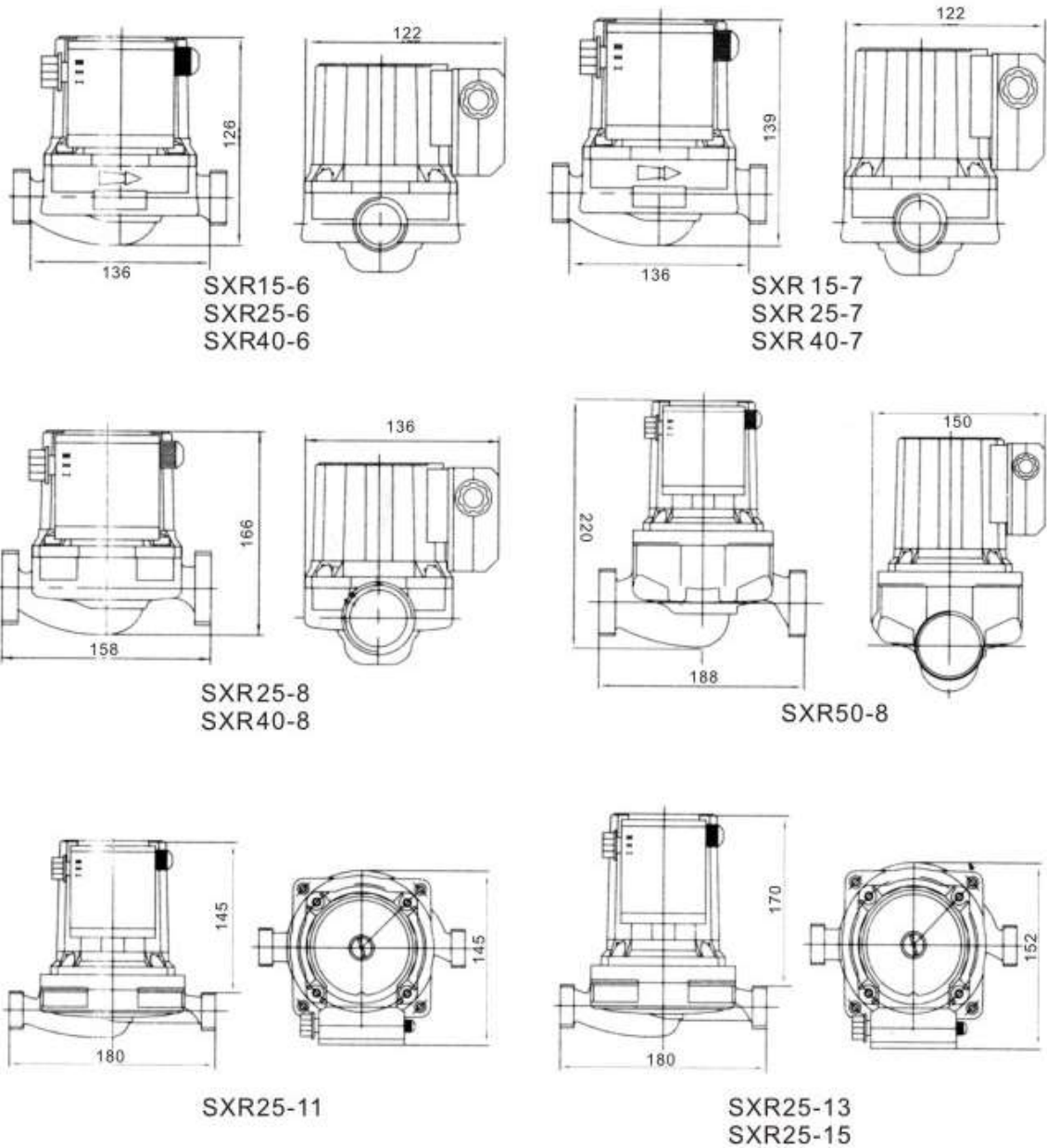


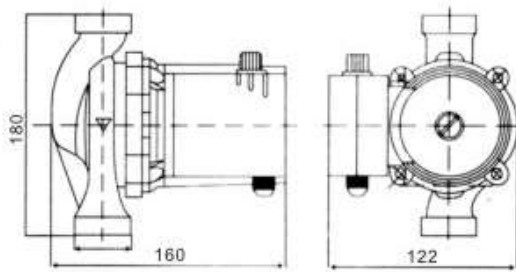
## Dimensiones de las Bombas



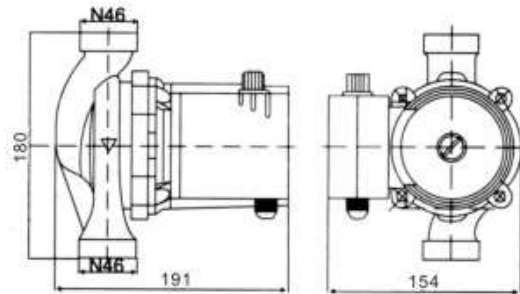


**CEMAVAL**  
DISEÑO-CONSTRUCCIÓN  
ASESORÍA Y MANTENIMIENTO

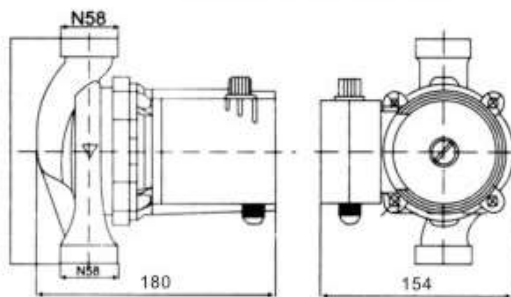
## Dimensiones de las Bombas



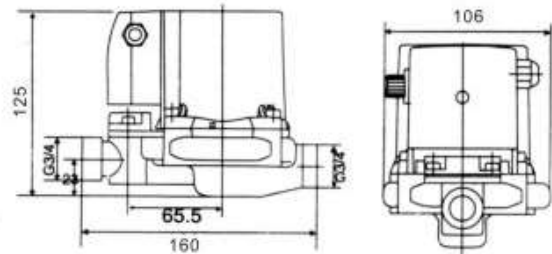
SXR 25-6/7/8(B, C)  
SXR 40-6/7/8(B, C)



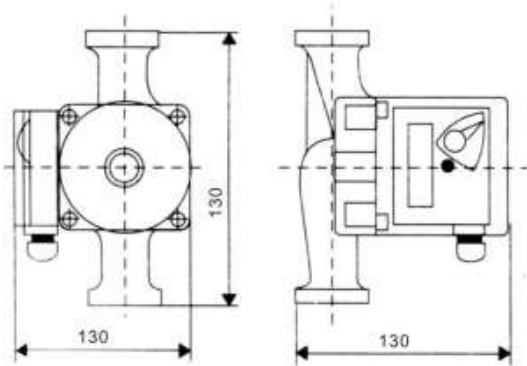
SXR 40-9  
SXR 40-10



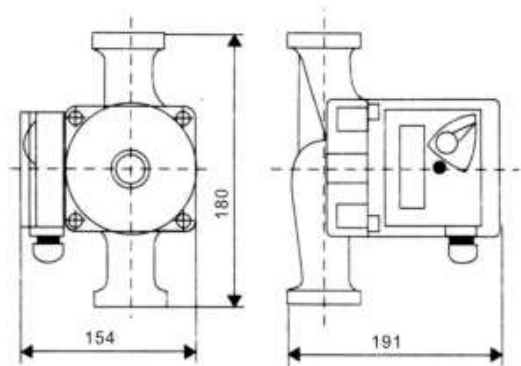
SXR 50-9  
SXR 50-10



SXR 15-7(E, F, G)  
SXR 15-8(E, F, G)



SXR 25-6(D)  
SXR 40-6(D)



SXR 40-8(D)  
SXR 50-8(D)